

BELAIRE

AIR CONDITIONER

MODEL NUMBER: _____

SERIAL NUMBER: _____

DATE PURCHASED: _____

OWNERS MANUAL OF CARAVAN AIR - CONDITIONER

H2000

H2400

H2600



귀하의 안전한 사용을 위해서 본 사용하시기
전에 사용자 매뉴얼을 상세히 읽어 주시기 바랍니다.

안전사항

저희 벨에어 에어컨을 선택해 주셔서 감사합니다. 귀하의 간편한 사용과 안전한 유지보수를 위해서 아래와 같은 기호가 포함되어 있습니다.



“경고” 기호가 있는 부분은 사용자와 제품의 안전을 위한 내용이며 해당 지시에 정확히 따라 주시기 바랍니다.



“금지” 기호가 있는 부분은 금지 행동에 혹은 유저의 안전 혹은 제품의 손상을 가할 수 있는 상황에 관련한 내용입니다.

목차

안전사항	1
제품소개	2
제품목록	3
설치안내	4
사용안내	9
리모컨 사용법	10
유지보수	15
제원안내	17
제품분해도 및 부속 목록	18
문제해결	20
배 선 도	21

- ❗ 카라반의 외부 전원 소켓의 접지는 현지의 규정에 맞게 적용하시기 바랍니다. 접지를 하지 않을 경우 과부하 혹은 화재의 위험이 있습니다.
- ❗ 벨에어 에어컨은 설치 후 누전 여부를 확인 해야 합니다.
- ❗ 장시간 벨에어 에어컨을 사용하지 않을 시 전력을 차단해주시기 바랍니다.
- ❗ 먼지가 끼면 공기 유량이 줄어들고 냉/난방 능력 떨어지므로 정기적으로 필터청소를 해야 합니다.
- ❗ 리모컨으로는 벨에어 에어컨 조작시에만 사용하세요
- ❗ 벨에어 에어컨은 매뉴얼에 따라서 설치.잘못된 설치법 혹은 대체품을 사용할 시에 사용자의 부상 혹은 제품손상을 일으킬 수 있습니다.
- ❗ 실외기 설치 시 카라반 지붕 위 작업을 주의해주시기 바랍니다.
- ❗ 천장과 지붕의 전기배선에 의한 감전이 되지 않도록 조심하시기 바랍니다.
- ❗ 설치와 유지보수는 반드시 교육이수와 인증을 받은 업체에게 맡겨주세요
- ❗ 전기 터미널을 너무 세게 조이지 마세요.
- ❗ 설치 중 배출구 덕트에 손을 넣으시면 코일연결부가 망가질 수 있습니다.
- ❗ 전력과 배선은 벨에어 에어컨 설치 방식에 맞는 사양으로 설치해주세요.
- ❗ 이 장비(에어컨)는 감독이나 지시가 없는 한 신체적, 감각적 또는 정신적 능력이 떨어지거나 경험과 지식이 부족한 사람 (어린이 포함)이 사용할 수 없습니다. 어린이는 장비(에어컨)를 가지고 놀지 않도록 당부드립니다.

제품소개

A. 목적

벨에어 에어컨은 캠핑카나 카라반 내부에서 쾌적한 환경을 제공하도록 설계되었습니다.

B. 효율적인 작동방법

카라반을 그늘진 곳에 주차합니다. 많은 요인들이 카라반 내의 총 열 부하에 영향을 미치며 많은 요소들이 에어컨의 작동 효율에 영향을 줄 수 있습니다

벨에어 에어컨을 구입하기 전에 카라반 제조업체와 상담을 해야 합니다. 카라반의 전체 열부하를 고려하고 적절한 에어컨을 선택해야 합니다. 아래의 조치는 카라반이나 캠핑카 내의 열부하를 줄이고 성능을 향상시키는데 매우 유용합니다,

- 창문과 도어, 루프윈도우를 닫는다, 커튼을 치고 차양막은 엽니다,
- 차양이 북반구의 남쪽 또는 남반구의 북쪽에 있는지 확인하기 위해 캐러반의 위치를 조정하십시오. 이렇게하면 직사광선에 대한 노출이 줄어 듭니다.,
- 열 부하를 줄이기 위해 카라반 내부의 불필요한 전기제품을 꺼주세요
- 카라반 외부에서 요리를 해주세요.
- 주차는 그늘진 곳에서 해주세요.
- 예외적으로 고온인 경우에는 아침이나 저녁에 에어컨을 사용하세요
- 에어컨이 자주 중지하거나 가동이 되지 않게 리모컨의 설정 온도를 조정하세요

C. 응축수

공기 습도가 비교적 낮은 지역의 경우, 캐러반 내부의 따뜻한 습한 공기가 콘센트의 차가운 바람과 만날 때, 응축수가 발생할 수 있습니다. 이는 습기를 발산하는 것입니다. 이 경우 다음 조치를 취해야 합니다

- 모든 도어, 채광창, 창문, 커튼을 닫고 따뜻한 습기 찬 공기가 유입되는 것을 줄이십시오
- 에어컨 작동시 에어컨 작동으로 따뜻한 습기 찬 공기가 배출되어 루프에 많은 수의 응축수가 생성됩니다. 응축수의 양은 공기 습도에 의해 결정됩니다. 이 경우 풍량을 저조도 또는 자동 모드로 조정하지 말고 FAN 모드로 조정하여 공기 순환을 높이고 결로를 낮추십시오.

응축수로 인한 문제발생은 보증범위에 해당하지 않음을 알려드립니다.

D. 발전기 선정 및 사용

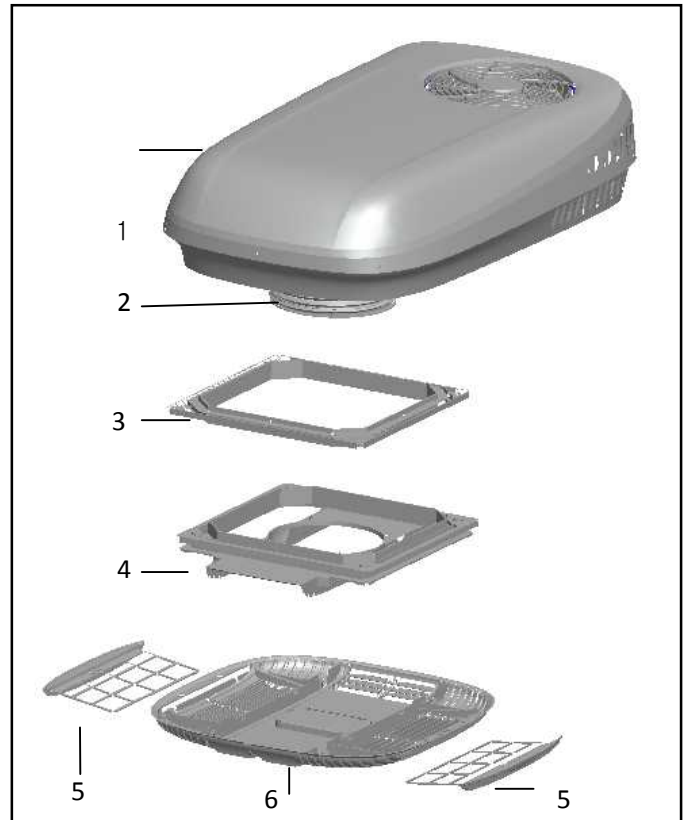
벨에어 에어컨은 AC 전원이 필요하며 일부 지역에서는 발전기를 사용해야 할 수도 있습니다. 발전기에 대한 요구 사항은 다음과 같습니다 : 효율적인 전원, 안정적인 전력 공급, 출력 파형 : 정현파. 압축기의 구동 요건을 충족 해야 합니다. 사용자는 발전기 공급 장치에 문의하여 제안 사항을 완전히 참고 해야 합니다

발전기로 인한 문제발생은 보증범위에 해당하지 않음을 알려드립니다.

제품목록

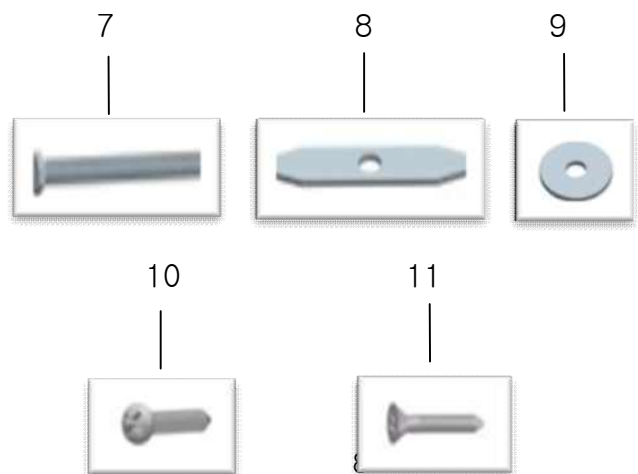
주요기기 :

1. 벨에어 에어컨 실외기 1 대
2. 외부 에어 덕트 1 개
3. 루프 설치용 브라켓 1 개
4. ADB 체결 브라켓 1 세트
5. 에어필터 2 개
6. ADB 아세이 1 세트



고정용 부속

7. M8x120mm 볼트 4 개
8. 고정판 4 개
9. 대형 와셔 4 개
10. ADB 나사 4 개
11. 둥근 접시 머리 태핑 나사 6 개



설치안내

설치안내

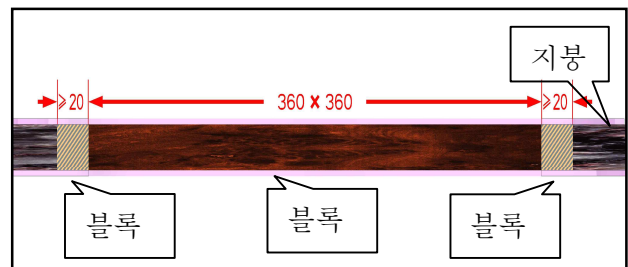
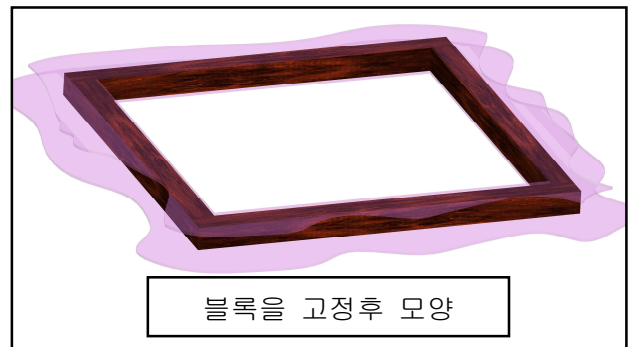
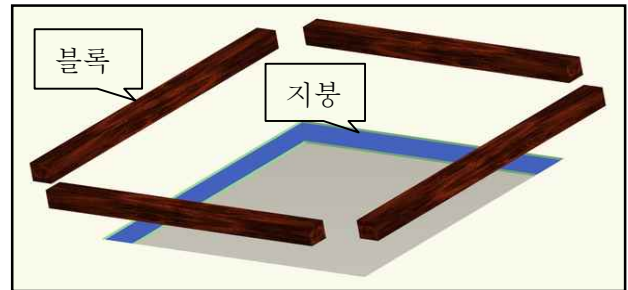
- 설치 전 매뉴얼을 읽고 지침서 내용을 숙지해주세요
- 설치 전 국가별 회로 작동 규칙을 준수해 주세요
- 제공하지 않은 부품이나 임의로 개조하여 설치를 하면 안됩니다
- 설치자는 자격요건이 있어야 합니다,
- 이 설명서에 다루지 않은 비정상적인 응용이나 설치의 경우 벨에어 에어컨의 현지 대리점과 상담을 해주세요

설치 요구조건

- 캠핑카 또는 카라반이 제품하중을 견딜 수 있어야 합니다. (28kg).
- 절개부는 제품하중을 견뎌야 하고 배선작업이 가능해야 합니다,
- 최저설치두께: $\geq 25\text{mm}$ 최대설치두께: $\leq 85\text{mm}$
- 설치두께를 벗어나면 설치브라켓과 볼트의 추가구입을 현지딜러에 요구할 수 있습니다

지붕의 지탱하중

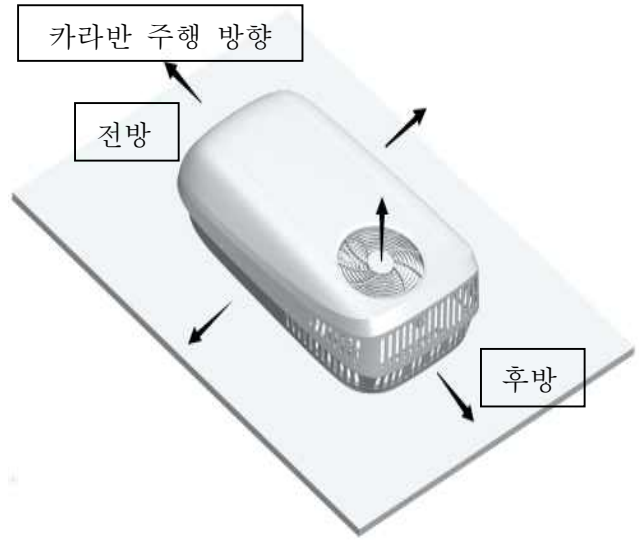
- 설치 부분은 에어컨의 하중에 견뎌야 하며 물이 고이지 않아야 한다.
- 설치 전 카라반이나 캠핑카의 제조자와 상담하세요.
- 지붕의 흠이 맞지 않으면 카라반이나 캠핑카 제조 업체와 상담하여 적절히 맞추어야 합니다.
- 360x360mm의 절개부는 최소 20mm의 목재 블록이 설치가 되어야 합니다, 이것은 루프의 설치 볼트가 분리가 되거나 공기가 루프 내부로 유입이 되는 것을 막아줍니다.



설치 위치

설치 하기 전에 설치 위치를 고려하세요.:

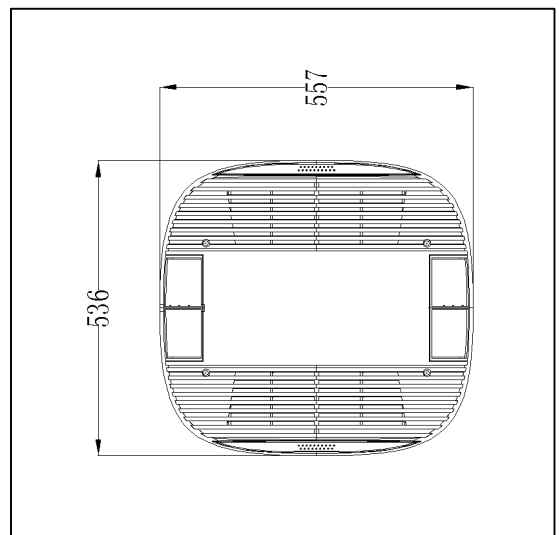
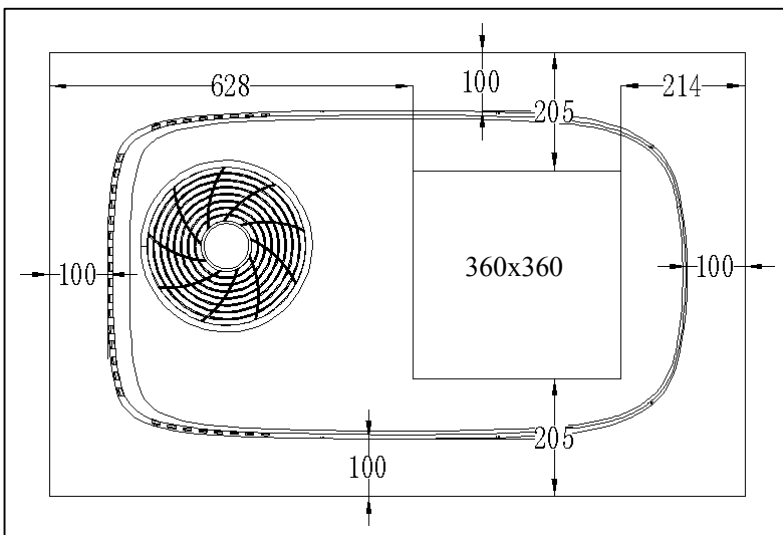
- 에어컨 실외기는 지붕 중앙에 설치하여 공기 흐름의 균형을 유지해야 합니다.
- 실외기는 주행방향에 맞추어 우측의 그림과 같이 설치를 해야 합니다,
- 설치 전 ADB를 설치 할 수 있는 충분한 공간이 있는지 확인해야 합니다
- 설치위치는 공기흐름에 영향을 줄 수 있는 루프 윈도우나 히터 또는 조명기구와 멀리해야 합니다,
- 360*360mm 절단위치는 루프와 벽체의 연결부분과 멀리 떨어져 있어야 합니다.
- 적절한 공기흐름과 유지보수를 위하여 실외기의 전체공간에 최소 100mm 의 공간이 있어야 합니다



주의

에어컨의 경사각은 5°보다 크지 않아야 하며 에어컨의 뒷부분은 앞부분보다는 높지 않아야 합니다. 이 한계를 벗어나는 설치에 대한 조언을 구하려면 현지 대리점과 상담해주세요.

- 왼쪽 아래 그림은 BELAIRE 에어컨과 지붕 위에 있는 장애물 사이에 필요한 최소 공간 거리를 보여줍니다.
- 오른쪽 아래 그림은 360x360mm 구멍을 기준으로 측정 한 패널의 설치 위치의 최소 거리를 보여줍니다.



실외기 설치용 브라켓 장착

- 지붕은 오일 및 구리스가 없이 깨끗하면서도 건조한 상태로 있어야 합니다.
- " this side up "로고를 위로하여 시작 방향을 확인하십시오.
- " this side up "오도록 부품을 뒤집어서 그림과 같이 실리콘을 균일하게 바르십시오.
- 부품을 다시 뒤집어서 " this side up "로고를 위로 향하게 한 뒤 360*360mm 구멍을 단단히 누르고 균일하게 눌러주어 실리콘이 골고루 퍼지도록 해 주세요



실외기 설치

- 상자에서 실외기를 꺼낸 뒤 지붕 위의 설치 위치로 옮깁니다.
- 실외기를 새시 보강 된 지지대 위에 올려 놓고 위치가 적절하게 조정되어 실외기 설치 브라켓에 물리고 모서리에 있는 4 개의 볼트 구멍을 정렬합니다..



주의

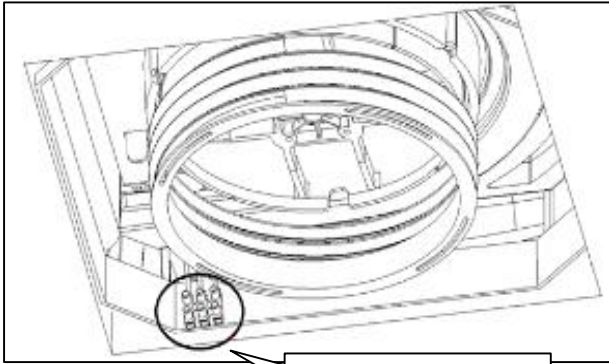
실외기 무게는 28Kg 로 두사람이 동시에 실외기를 올려줍니다.
 이때 M8 볼트를 사용하며 볼트 구멍이 ADB 체결 브라켓과 정렬했는지 확인해주세요. 만약 안 맞는다면 긴 드라이버를 넣어서 일치 시킵니다.

전력연결

- 전원을 연결할 때 지켜야 할 현지 배선 규정에 준하여 설치하십시오.
- 캐러밴 내부를 위쪽으로 바라보고 아래 그림과 같이 단자대를 찾습니다.
- 외부 전원선을 3극 단자 블록에 연결한 뒤, 배선의 연결을 잘 확인하신 다음에 연결합니다.

주의사항

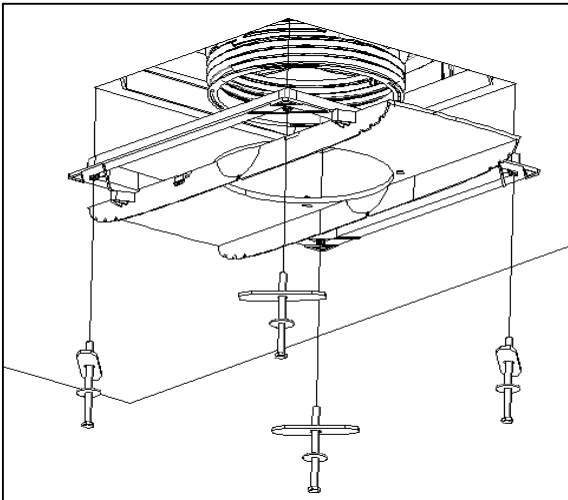
배선을 확인후 갈색, 청색, 황/녹색선을 연결하고 나사를 잘 조여 전력선이 느슨해 지거나 부적절하게 연결되는 일이 없어야 합니다. 아니면 쇼트 혹은 화재의 위험이 있습니다.



3극 터미널 블록

M8 볼트 설치

- 먼저 M8 볼트 와셔 및 금속 고정판을 순서대로 포개 둔 뒤에 먼저 ADB 체결 브라켓을 실외기 고정부분에 맞대어 줍니다.
- 아래 그림처럼 M8 볼트, 와셔, 고정판을 귀통이에 있는 홈에 맞춰서 손으로 돌려주세요.



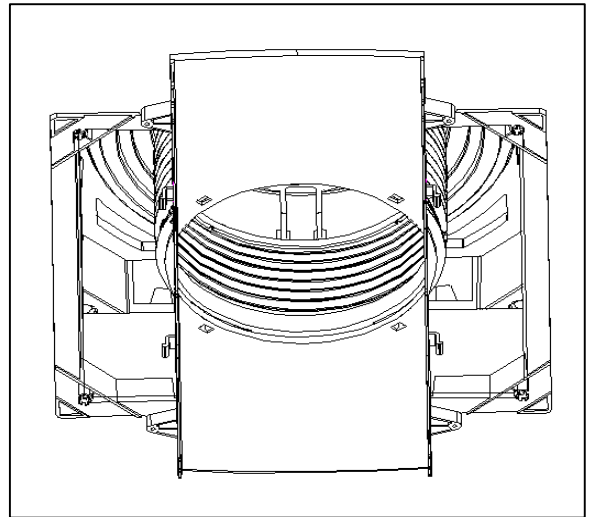
- 볼트를 조이실 때 나사산이 어긋나지 않도록 정확하게 최소 2~3 회 돌려주세요.
- 볼트를 조이면서 고정판을 ADB 체결 브라켓과 맞는 홈에 일치시켜 고정시키도록 합니다.
- 최종적으로 4 개 볼트를 조여줍니다.

주의

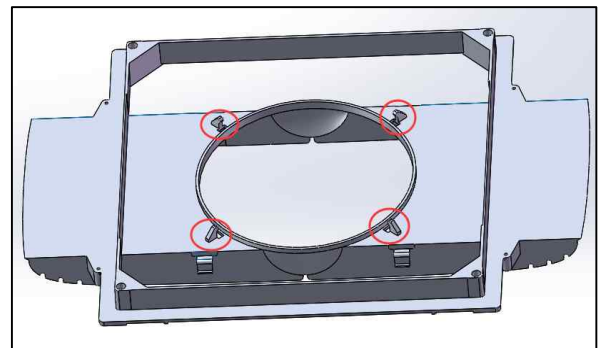
볼트를 조일 때 토크는 12 - 14Nm 로 조여주세요. 14Nm 토크를 초과하면 안됩니다.

외부 에어 덕트

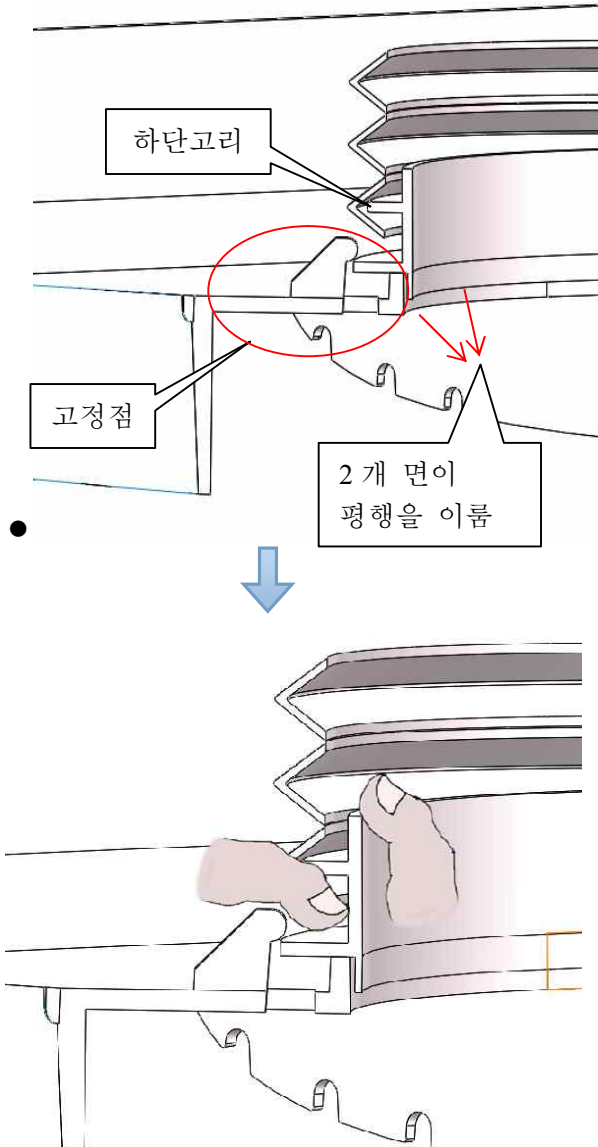
- 에어 덕트 끝단부를 잡고서 당기고 실외기 고정부분에 맞대어 줍니다.



- 공기 덕트가 ADB 체결 브라켓과 맞물릴 때까지 아래로 내리십시오. 덕트는 4 개의 걸쇠로 브라켓에 연결되어 고정되면 딸깍 소리를 냅니다

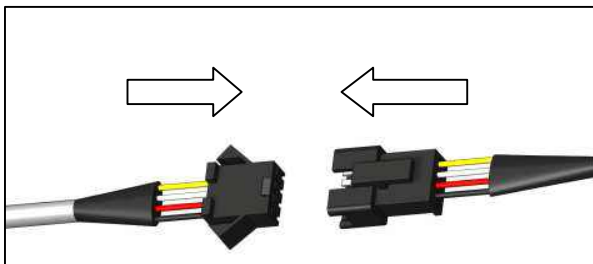


- 4 회의 딸깍 소리를 듣고 덕트의 끝이 브라켓의 상단면과 평행 하다면 성공적으로 연결 한 것입니다.

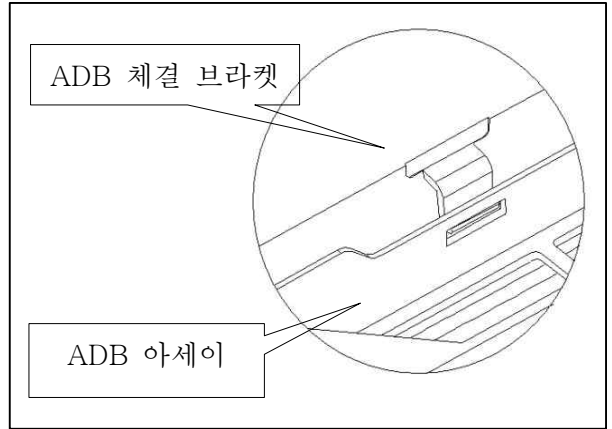


ADB 아세이 설치하기

- 표시화면 및 제어부 전선을 연결해 주시기 바랍니다. 이때 전선의 색상은 일치해야 합니다. (적색은 적색에 맞추세요)
- 배선에 무리한 힘을 가하지 마세요, 단락의 원인이 됩니다,



- ADB 아세이는 ADB 체결 브라켓 아래 그림 처럼 홈부분을 맞춰 연결합니다. 4 부분을 연결할 때 딸깍 소리를 들으실 수 있을 것입니다.



- 동봉된 동근 머리 태핑 나사 4 개를 이용하여 ADB 아세이를 ADB 체결 브라켓에 고정시킵니다.



- 에어필터를 꺼낸 뒤 ADB 몸통을 제공된 동근 점시 머리 태핑 나사 4 개로 천장에 고정합니다.



- 마지막으로 양측면 에어필터를 다시 끼워주고 ADB 를 올바르게 맞춰주면 설치마감 .

사용 안내

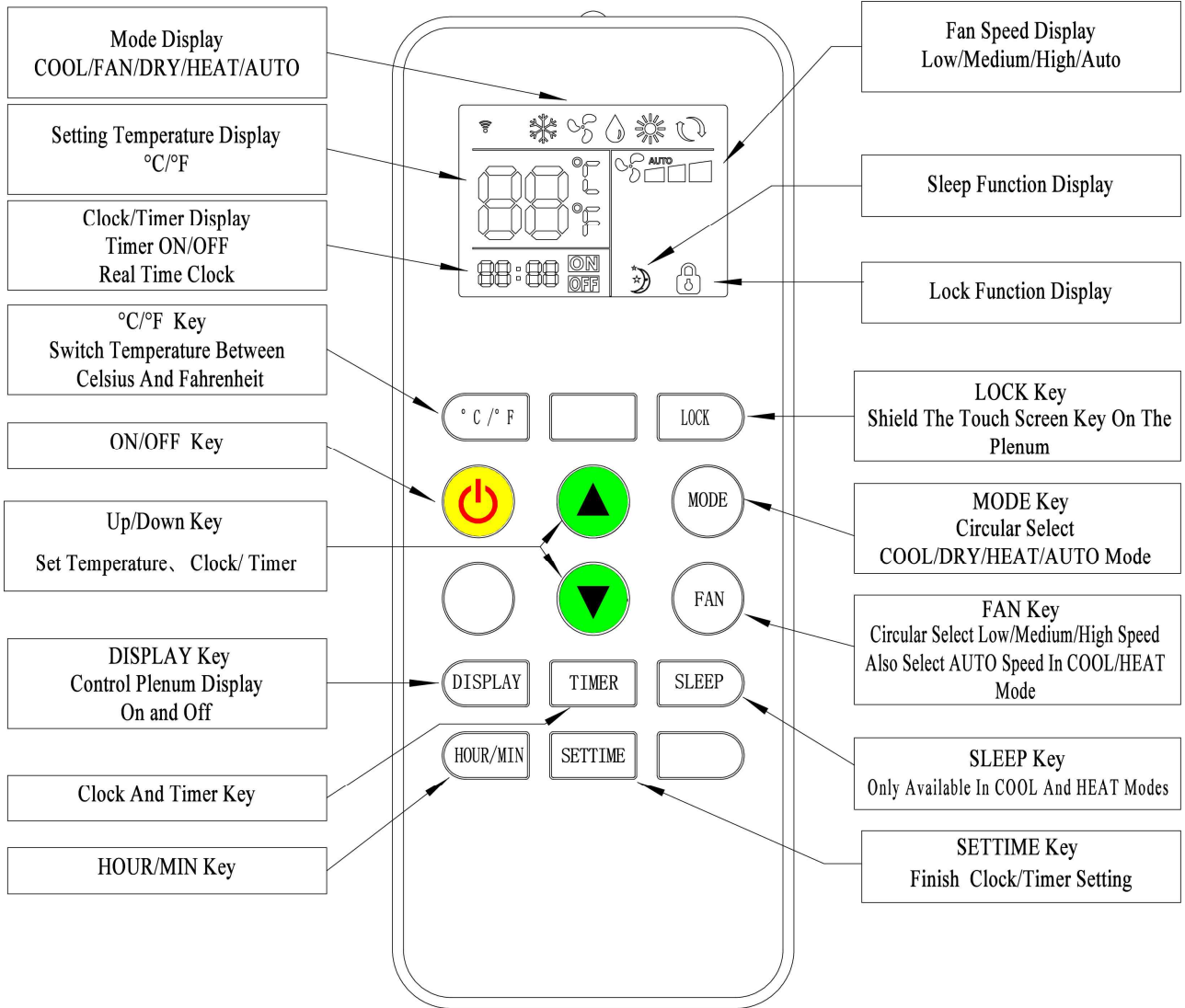
- 별도로 장착된 차단기에서 에어컨의 전원을 켭니다..
- FAN 모드로 전환하여 팬을 선택하여 에어컨을 시작하십시오..
- 정상 작동을 확인하기 위해 low FAN , medium FAN and high FAN 에서 차례로 작동하십시오.
- COOL 모드를 선택하려면 설정 온도를 실온보다 3 도 낮은 온도로 조절하면 컴프레셔가 작동 후 냉기가 흐릅니다.
- HEAT 모드를 선택하려면 설정 온도를 실온보다 3도 더 높게 조정하십시오. 그러면 곧 더운 바람을 불기 시작합니다..

Note

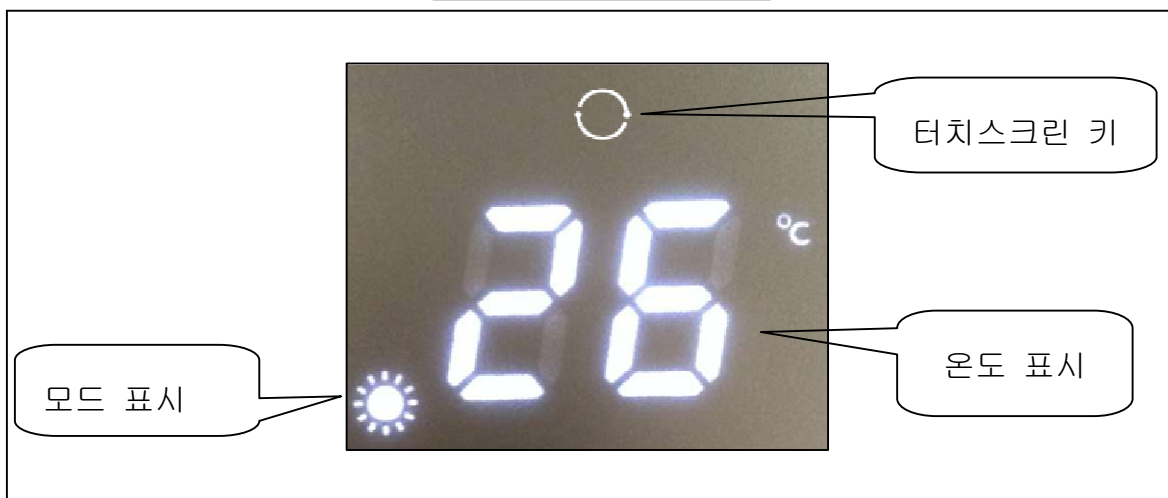
COOL / HEAT 모드를 선택한 후, 컴프레셔는 3 분 동안 작동 대기 시간을 갖습니다

리모컨 사용법

리모컨





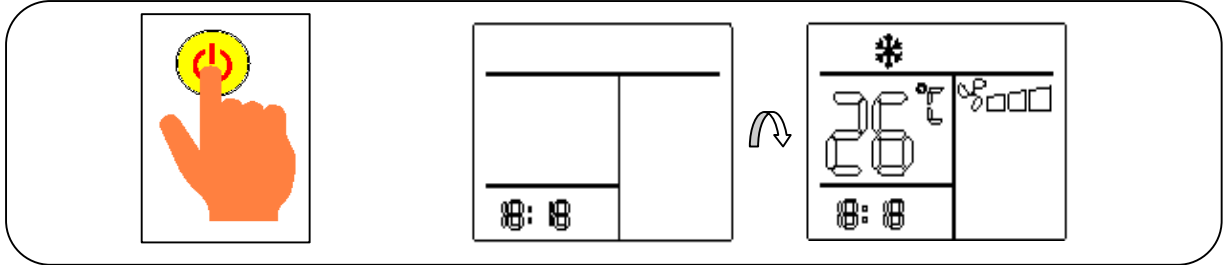
ADB 화면



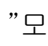

1. 리모컨 조작법

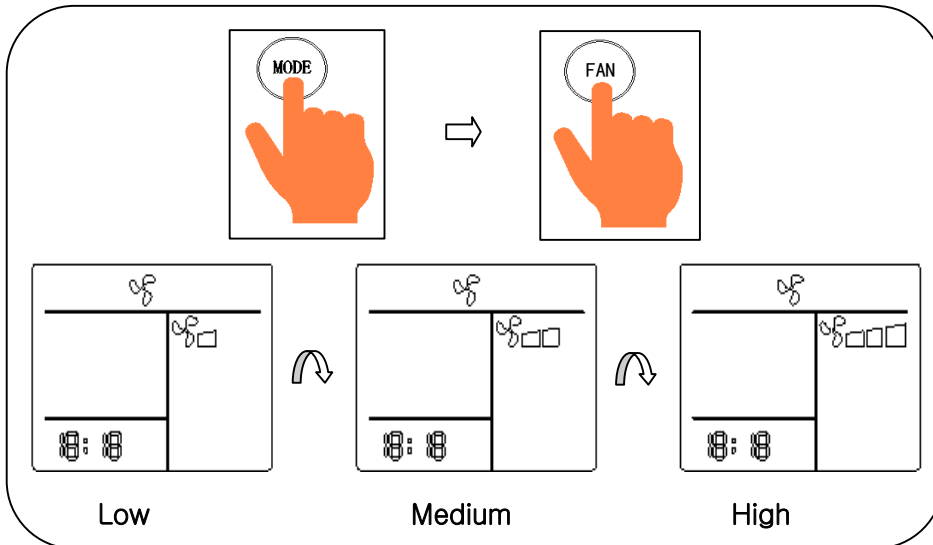
전원 켜기

- 전원 “” 버튼을 누르면 에어컨이 켜지고 ADB 에서  소리가 한번 나고 작동모드와 온도가 표시됩니다.






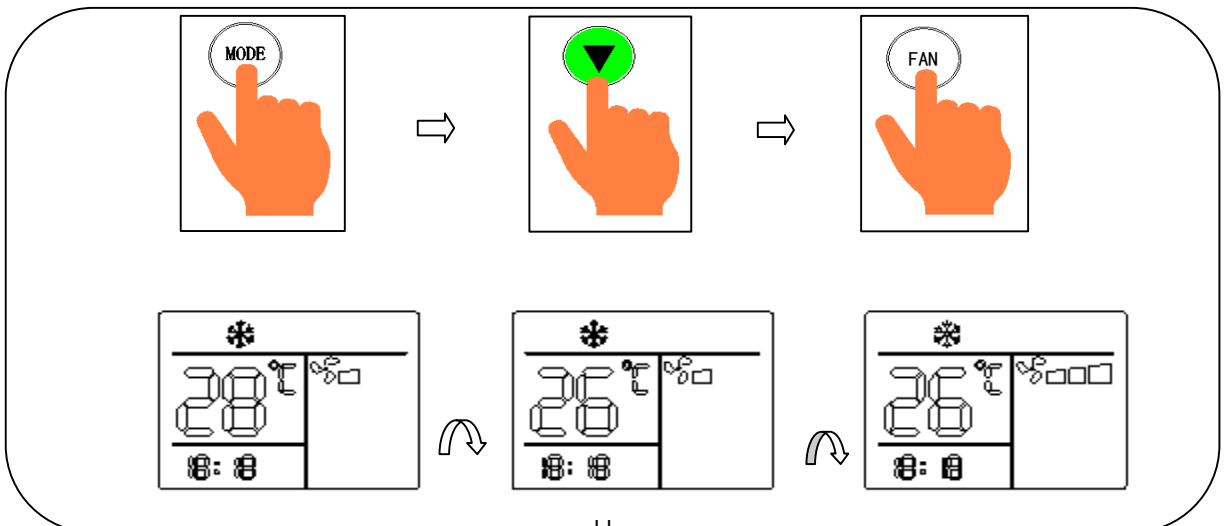
FAN 모드

- “MODE” 버튼을 누르면 “”모드가 되고 “FAN” 버튼을 눌러서 Low/Medium/High 모드를 순서대로 선택합니다. 그러면 ADB 에서  가 표시되고 실내온도가 표시됩니다.


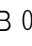


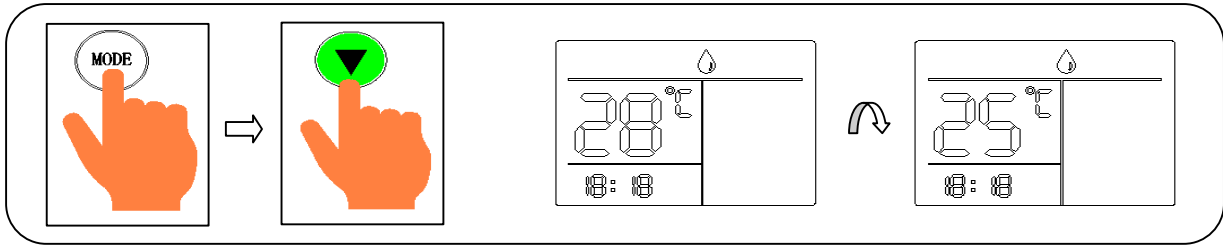
COOL 모드

- “MODE” 버튼을 누르면 “” 모드가 되고 “”버튼은 눌러서 실내온도보다 낮은 온도를 설정합니다. 그리고 “FAN” 버튼을 눌러서 속도를 선택 합니다. 그러면 ADB 에  가 표시되고 설정 온도가 표시됩니다.





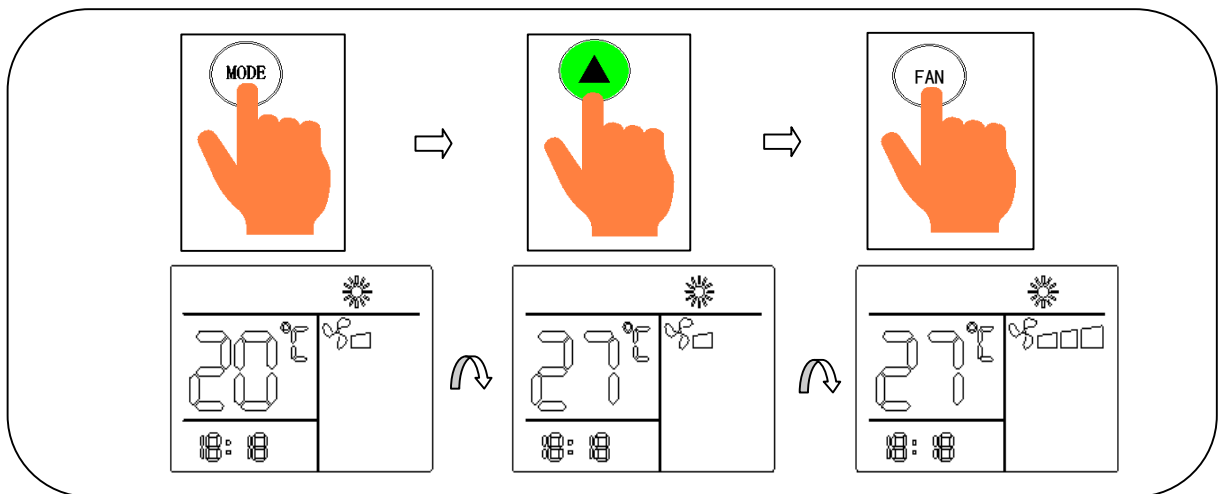
DRY 모드

- “MODE” 버튼을 누르면 “”모드가 되고 “▼” 버튼을 눌러서 실내온도보다 낮게 설정합니다. 그러면 ADB 에 “” 가 표시가 되고 설정온도가 표시됩니다.







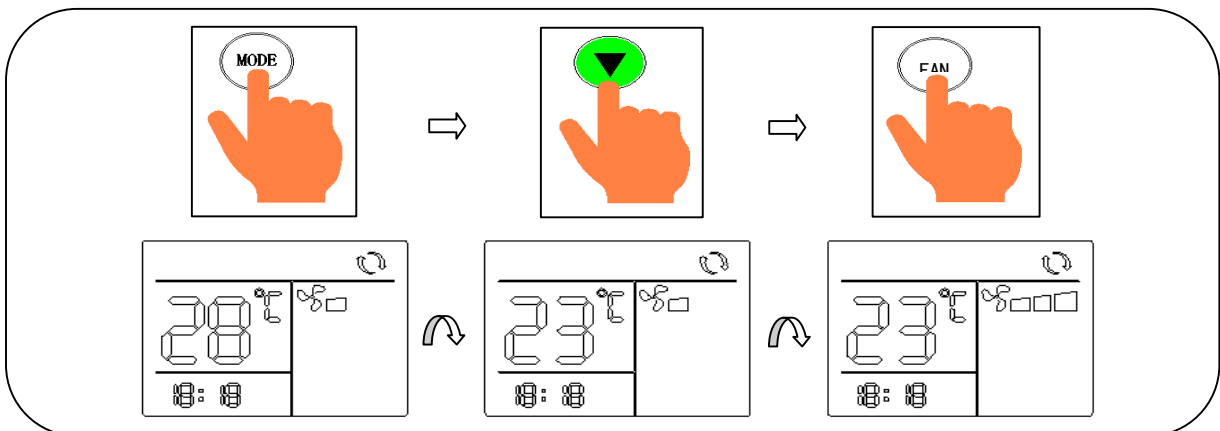
HEAT 모드

- “MODE” 버튼을 누르면 “” 모드가 되고 “▲” 버튼을 눌러서 실내온도보다 더 높게 설정합니다. 그리고 “FAN” 버튼을 눌러서 속도를 지정 합니다. 그러면 ADB 에 “” 가 표시되고 설정온도가 표시됩니다.


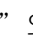

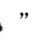


AUTO 모드

- “MODE” 버튼을 누르면 “” 가 표시 되고 “▲” 혹은 “▼” 버튼을 눌러서 원하는 온도를 설정합니다. 그리고 “FAN” 버튼을 눌러서 속도를 지정 합니다. 그러면 “ADB  ” 와 “ ” 와 “ ” 가 표시되고 설정온도가 표시됩니다.

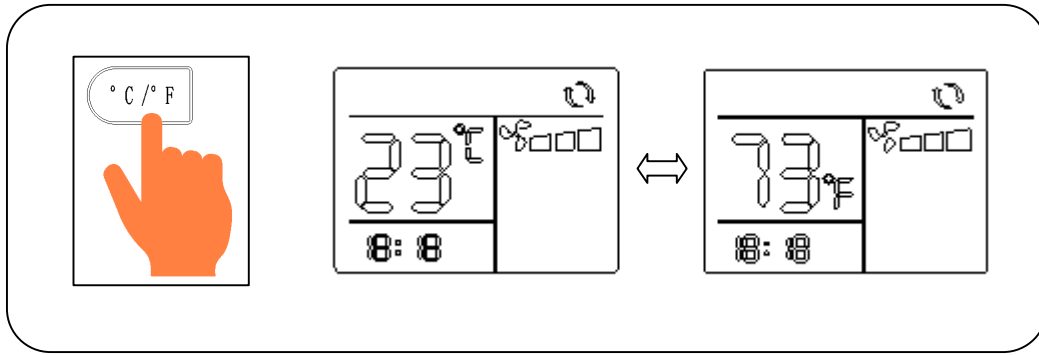


주의


AUTO 모드에서는 실내온도와 설정온도 사이에 온도차이에 따라 ADB 화면에 동시에 (자동 난방 시) “” 와 “”가 표시되고 (자동 냉방 시) “” 와 “”가 표시됩니다.

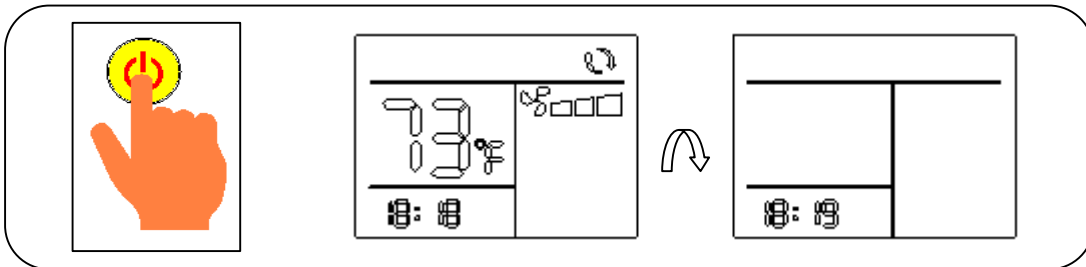
섭씨 혹은 화씨로 표시하기

- 모드에 상관없이 “ °C/°F ” 버튼을 누르면 섭씨 혹은 화씨로 온도를 선택할 수 있습니다.




전원 끄기

- 전원 “” 버튼을 다시 누르면 에어컨이 꺼지고 ADB 화면에 아무것도 표시되지 않습니다.



2. ADB 작동하기

- ADB의 터치 스크린을 누르면 “” 세팅이 OFF ->COOL ->FAN ->HEAT 순서로 순환합니다.
High Fan에서 설정 온도는 24 °C입니다.



- ADB 화면의 모드는 : COOL “” / DRY “” / HEAT “” ,/ AUTO “”로 표시됩니다.

주의

리모컨으로 ADB의 터치스크린을 잠그면 키 작동이 불가능합니다.
잠금을 해제하려면 리모컨의 잠금 키를 다시 누르십시오.

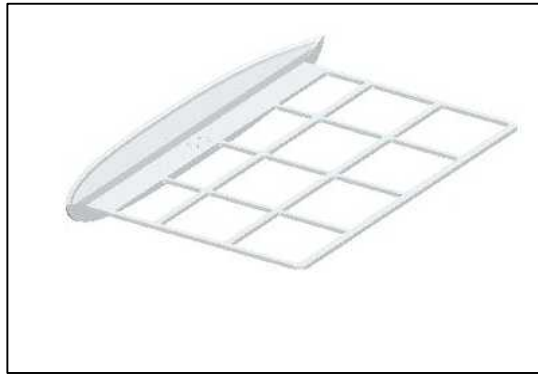
사용 요령

- 리모컨은 ADB를 향해서 사용해야하고 그러면 신호를 수신 할 때마다 삐 소리가 납니다. 작동이 안되는 경우 리모컨 조작 거리와 각도를 바꿔주세요.
- COOL 모드에서는 추운 바람이 나오고 HEAT 모드에서는 더운 바람이 나옵니다.
- 에어컨을 켜고 리모컨의 “DISPLAY” 버튼을 누르면 ADB 화면을 켜고 끌 수 있습니다.
- 에어컨을 켜고 리모컨의 “LOCK” 버튼을 누르면 터치스크린 조작기능을 정지시킵니다.
- 벨에어 에어컨은 전력 차단 메모리와 전력 복구 후 자동 시작 기능을 지녔습니다.
- 저온으로 난방을 할 때는 김이 서릴 수 있고 이때 ADB 화면에 “DF”가 나올 수 있습니다.
- 실내온도가 0°C 이하인 경우, 난방 효율이 낮아지므로 추가 난방을 병행하는 것을 추천합니다.
- 제품을 오랫동안 사용하지 않는 경우 리모컨 배터리는 제거하시길 바랍니다.

유지보수

필터

- 에어필터만 유일하게 주기적으로 관리해야 하는 부속입니다.
- 매주 필터 스크린을 점검하고 청소하여 필터가 먼지로 막히지 않도록하십시오.
- 필터는 효과적인 냉각 및 난방을 위해 자주 세척해야 합니다.
- 세제를 뿌리고 따뜻한 물로 씻기 전에 판넬에서 필터를 꺼내십시오.



교체용 필터는 별도로 주문 가능합니다

볼트 점검

- 1 번째 설치 후 3 개월되는 시점에서 볼트 조임 상태를 확인하시는 것이 좋습니다.
- 이 볼트는 에어컨 수명을 위해서 12 개월 마다 정기적으로 검사 해야 합니다.

유지보수

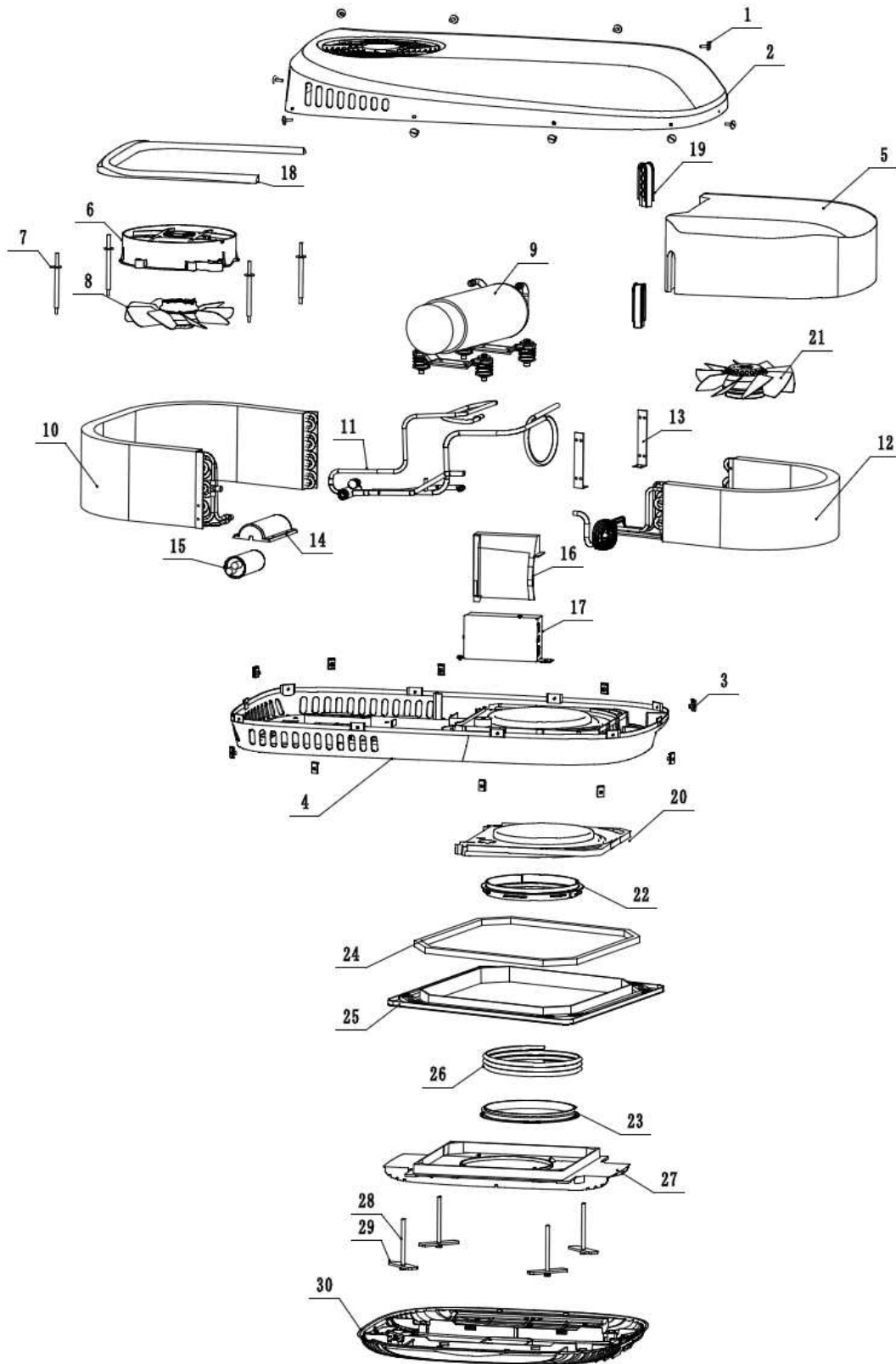
- 좋은 성능을 내기 위해 에어컨 가동을 권장합니다.
- 카라반을 장기간 미운용시 6 개월에 한번씩 20~30 분씩 작동해야 합니다.
- 카라반을 외부에 장기간 주차할 경우 실외기에 커버를 씌워 바람과 햇볕으로부터 보호하시기 바랍니다.

제원안내

모델	H2000C	H2000	H2400	H2600
공급 전원	220-240V/50Hz	220-240V/50Hz	220V/60Hz	220-240V/50Hz
사용 냉매	R407C/450g	R407C/470g	R407C/450g	R407C/420g
정격 냉방 능력(W)	2000	2000	2400	2600
정격 난방 능력(W)	—	2000	2400	2600
냉방용 입력 전력(W)	700	700	950	1150
난방용 입력 전력(W)	—	600	850	1050
냉방용 정격 전류(A)	3.0	3.0	4.2	4.9
냉방용 정격 전류(A)	—	2.6	3.8	4.5
최대 입력 전력(W)	800	800	1040	1250
최대 전류(A)	3.5	3.5	4.5	5.3
최대 설계 압력 (kPa)	2900	2900	2900	2900
최소 설계 압력 (kPa)	1840	1840	1840	1840
최대 공기 유량 (l/s)	110	110	110	110
설치 중량 (kg)	28+2.8	28+2.8	29+2.8	30+2.8
<p>실외기 부피 높이 215mm 가로 566mm 세로 1002mm A D B 부피 높이 43mm 가로 536mm 세로 557mm</p>				

- 유의사항:** 1. 모든 수치는 예고없이 변동될 수 있으며 기계의 명판이 우선합니다.
 2. E&OE 값은 근사치이며 변경 될 수 있습니다.

제품 분해도 및 부속 목록



four-way valve components 는 냉각 전용 부속이 아닙니다!

No.	Figure No.	Name	Qty
1	18-12-13	Slotted large raised cheese head screw (white paint sprayed)	10
2	4728-1000-01	Canopy (silk-screen pattern)	1
3	4638-1000-10	B type plate spring nut	10
4	4728-1000-02	Chassis (with inserts)	1
5	4728-1000-08	Evaporator housing	1
6	4728-1000-07	External motor bracket	1
7	4728-1000-13	Motor screw	4
8	4728-1700-27	Outer rotor fan	1
9	4618-1000-06	Compressor	1(H2400)
	4718-1000-06	Compressor	1(H2000)
	4738-1000-06	Compressor	1(H2600)
10	4728-1210-00	Condenser components	1
11	4728-1030-00	Four-way valve components	1
12	4638-1220-00	Evaporator components	1
13	4638-1230-04	Evaporator retaining plate	2
14	4728-1000-11	Compressor capacitor cap	1
15	TDQ-04202	Compressor operating capacitance(lotus form plug)	1
16	4728-1000-20	Plastic patch	1
17	4728-1240-00	Electronic control components	1
18	4728-1210-11	Condenser insulating layer	1
19	4708-1000-15	Pipe clamp	1
20	4728-1000-09	insulating foam	1
21	3068-1700-26	Outer rotor three-FAN fan	1
22	4729-0000-05	Air duct loop 1	1
23	4709-0000-12	Air duct loop 2	1
24	4638-1000-17	Seal pad	1
25	4709-1000-07	Reinforced support for chassis installation	1
	4709-1000-07(E)	Reinforced support for chassis installation	1
26	4709-0000-04	Air duct	1
27	4729-0000-05	Plenum mounting bracket	1
28	18-10-59	M8 bolt	4
29	4709-1100-01	Fixing metal plate	4
30	4729-1000-00	Plenum assembly	1

전원을 켜지만 ADB 화면이 안 나올 때

- 차량의 전력과 연결상태를 점검해주세요.
- 리모컨 배터리 상태를 점검해주세요.
- 리모컨이 켜졌는지 확인해주세요.
- 실외기와 ADB 간의 연결불량 혹은 단선 여부를 확인해주세요.

냉방이 안될 때

- 냉방 모드로 선택이 되었는지 보시고 ADB 화면의 냉각 모드 “❄” 를 확인해주세요.
- 리모컨으로 조작 시 외부온도보다 낮은 온도로 설정을 해주세요. 컴프레서는 작동까지 3분간의 작동 대기시간이 있습니다.

난방이 안될 때

- 난방 모드로 선택이 되었는지 보시고 ADB 화면의 난방 모드 “☀” 를 확인해주세요.
- 리모컨으로 조작 시 외부온도보다 높은 온도로 설정을 해주세요. 컴프레서는 작동까지 3분간의 작동 대기 시간이 있습니다.
- 극한의 추위속에서는 히터가 작동하기 위해서 예열이 필요합니다.

약한 냉방 능력

- 필터의 상태를 점검해주세요
- 팬의 구동 상태를 High FAN 으로 돌려서 최대 방출 상태로 돌립니다.
- 모든 문과 창 그리고 블라인드가 닫혀 있는지 확인해주세요.
- 커튼과 어닝이 냉방능력에 영향을 끼칠수도 있습니다.

ADB 화면에 나오는 오류코드

통신문제	E0
실내온도 측정센서 고장	E1
내부 코일온도센서 고장	E2
외부 코일온도센서 고장	E3
불안정한 냉각수 상태	E4
변칙적인 온도	E5

E1: 실내온도 측정센서 고장

온도센서와 연결 불량 혹은 기타 문제

E2: 내부 코일온도센서 고장

온도센서와 연결 불량 혹은 기타 문제

E3: 외부 코일온도센서 고장

온도센서와 연결 불량 혹은 기타 문제

E4: 불안정한 냉각수 상태

불안정한 냉각수관의 균열로 발생하는 누수, 컴프레서 동작 실패 혹은 센서 문제

E5: 변칙적인 온도

외부 코일온도가 냉각 중 너무 높거나 혹은 난방 중 너무 낮은 경우 (E5는 냉각 중 외부 온도가 68℃를 넘긴다는 의미입니다. 원인은 콘덴서의 기류 감소, 콘덴서 팬 오작동 혹은 센서 고장입니다. 난방 중 외부온도가 18℃보다 높은 경우 외부 송풍기가 주기적으로 켜고 꺼지는 것일 수 있습니다. 이는 고장이 아닌 시스템의 자가보호 기능으로써 과열을 막는 조치입니다.

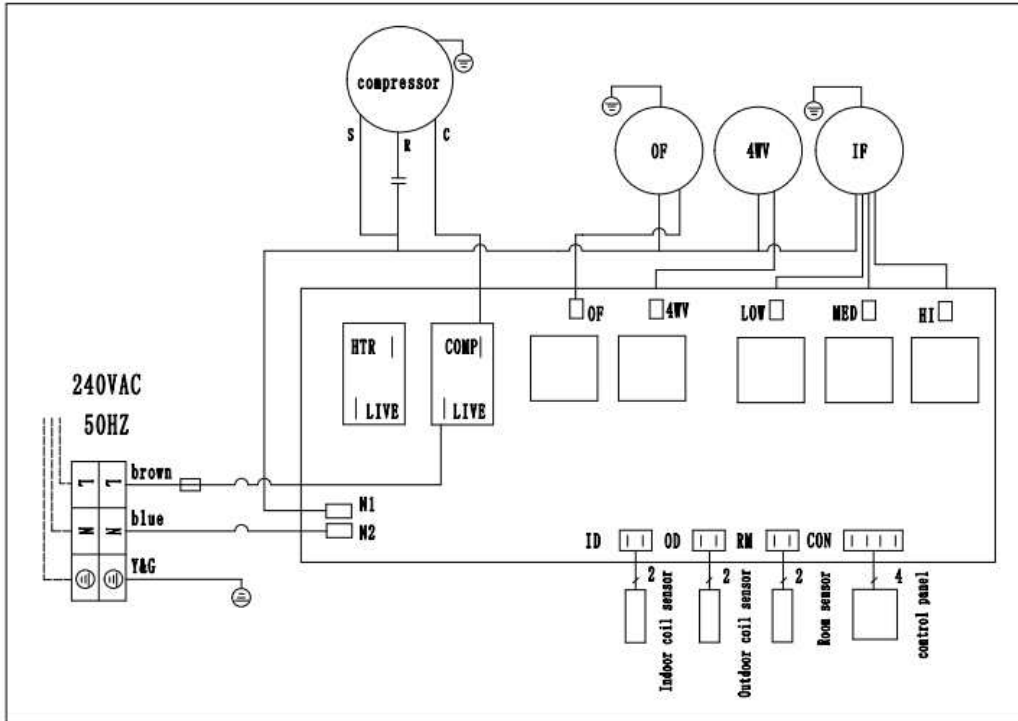
- 만약 전력이 공급된 상태에서 “0” 혹은 화면의 코드가 깨져서 나타나는 것은 불안정한 전압을 나타내는 것일 수 있습니다.

문제가 나타나면 아래의 사항들을 최대한 확인해주세요:

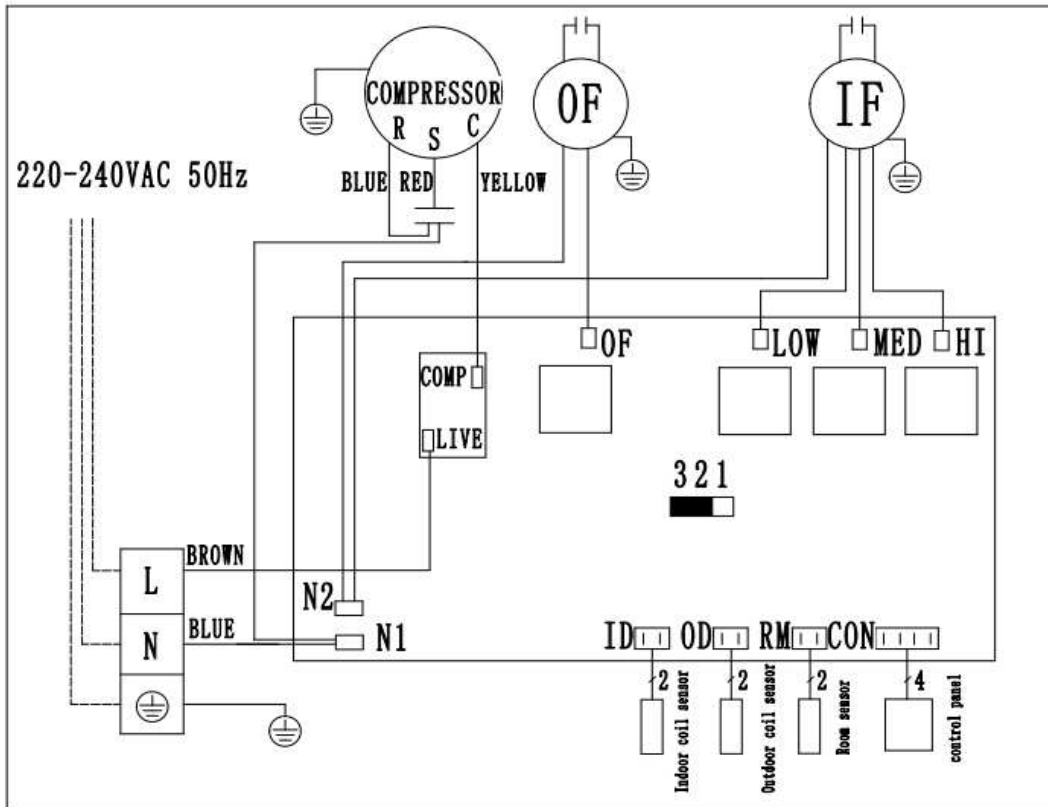
- 화면에 에러코드가 표시 됐나요?
- 화면은 정상 작동 및 화면온도가 16℃ 에서 30℃ 사이로 표시되나요?
- 에어컨이 냉방이나 난방일 때 16℃ 에서 30℃ 사이로 자유롭게 조정이 되나요?
- 화면에 “0” 이라고 표시 되나요?
- 화면에 내용이 깨져서 표시 되나요?
- FAN 모드에서 Low/Medium/High 로 조절이 가능한가요?
- 혹시 바람이 새는 곳은 없습니까?
- 컴프레서는 정상 작동하나요?

배선도

H2000, H2400, H2600



H2000C



BELAIR



Houghton Leisure Products Pty Ltd.

Suite 225,Level 2,33Pirie St,Adelaide SA 5000

Service call: +61 8 72311891

Website:www.houghtonleisure.com.au

(주) 제일모빌

주소 : 경기도 안성시 죽산면 걸미로 692-7

상담전화 : 070-4941-3790

판매 사이트 : <http://caraparts.co.kr>